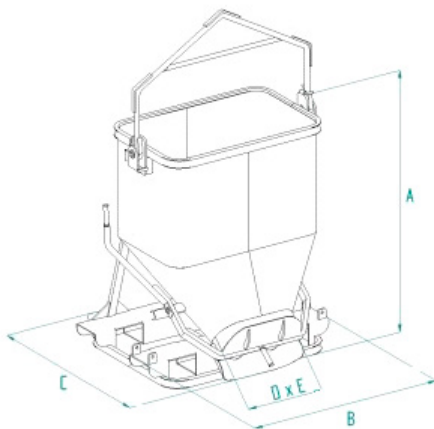




## BENNES À BÉTON

### BOT 60I

BOT I



MODELE	CAPACITE (Lt)	DIMENSIONS (mm)				CAPACITE (kg)	POIDS (kg)
		A	B	C	DxE		
BOT 60I	600	1390	1234	924	498x285	1560	245
BOT 99I	1000	1552	1234	1287	700x285	2600	380



CERTIFIÉ  
ISO  
9001:2008



[www.comptoir-hammami.com](http://www.comptoir-hammami.com)